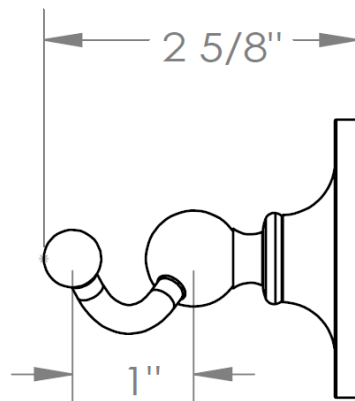
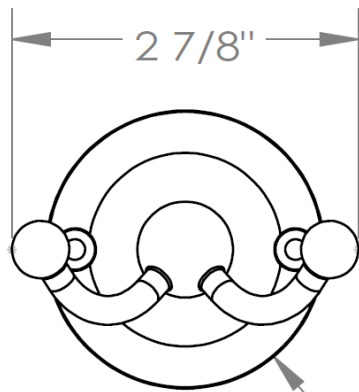
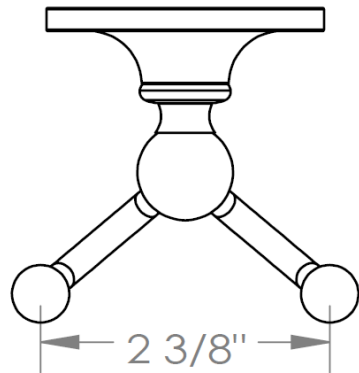


321-0.5
Robe Hook



$\phi 2 \frac{1}{4}''$